

Press Information

2023年9月5日

全長 60mm 以下。世界最小クラスの深紫外線 LED 水除菌モジュール。
ウォーターサーバーや浄水器など小型サイズ機器の吐水口への設置がより簡単に。

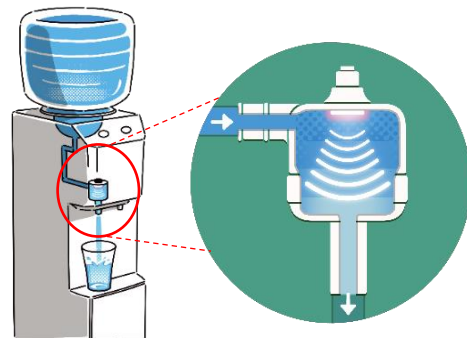
PearlAqua Micro™ A モデル

2023年9月5日（火）より販売開始

日機装株式会社（本社：東京都渋谷区、以下「日機装」）は、当社従来モデルの製品と比較しさらに小型化が進んだ世界最小クラス※1の深紫外線 LED 水除菌モジュール「PearlAqua Micro™ A モデル」を 2023年9月5日（火）より発売します。



<全長 60mm と、ゴルフボールほどの大きさ>



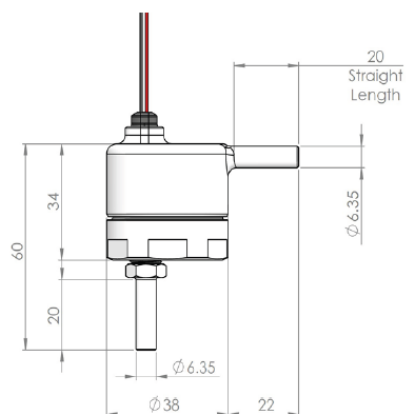
<製品上部の LED から紫外線を照射し、流水除菌を行う>

PearlAqua Micro™ A モデルは、弊社深紫外線 LED 水除菌製品ラインアップにおいて従来の最小モデルであった PearlAqua Micro™ B モデルと比較し、約 40%のサイズダウンを実現。全長 60mm と手のひらサイズ以下の大きさとなっており、これまで、モジュールサイズの課題から設置することが難しいとされていたウォーターサーバーや浄水器などをはじめとする小型サイズの製品により簡単に組み込めるようになりました。

本製品は、2つの使用方法があります。1つめは、機器の吐水口に設置（Point of Dispense）する方法です。ウォーターサーバーなどの機器においては、吐水口に至るまでの配管内で細菌やウイルスが繁殖してしまうという懸念があります。本製品を吐水口に設置し、エンドユーザーが水を飲む直前に流水除菌を行うことで、よりクリーンな水を提供することが可能となります。2つめの使用方法として、本製品のノズル自体を機器の吐水口として使用することも可能です。吐水口に付着しやすい浮遊菌対策として、機器の運転停止時に一定間隔で紫外線を照射し吐水口内部の表面除菌を行うため、吐水口をクリーンな状態に保つことが可能となります※2。

<PearlAqua Micro™ A モデル 製品仕様>

製品名	PearlAqua Micro	
型番	PAQ-03A	PAQ-06A
最大流量 [L/min]	2.0L/min @ 14mJ/cm ²	2.0L/min @ 30mJ/cm ²
圧力損失 [kPa]	11kPa @ 2.0L/min	
インレットノズル形状	8 mm barb (長さ: 18 mm) または 1/4 インチ ストレート (長さ: 20 mm)	
アウトレットノズル形状	1/4 インチ ストレート (長さ: 20 mm、オプション)	
アウトレットノズル 差し込み部	1/8 NPTF	
重量 [g]	77	
最大使用圧力 [MPa]	0.2	
防水性能	IP55	
光源寿命 ^{※3} [時間]	3,000～	
周囲温度 [°C]	0～45	
水温 [°C]	0～30	
電気配線	2 芯線 (Red: V / Black: Ground) / 250 mm 26AWG	
入力電圧 [VDC]	12	
消費電力 [W]	8.5	



<寸法図>

※1/4 インチストレートのインレットノズルの寸法図です。

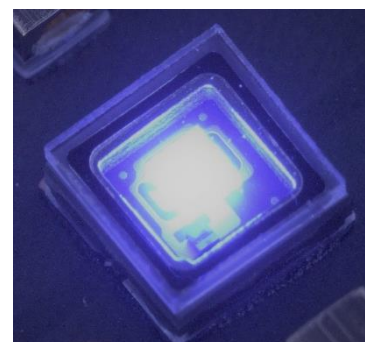
※アウトレットノズルはオプションです。

※単位：mm

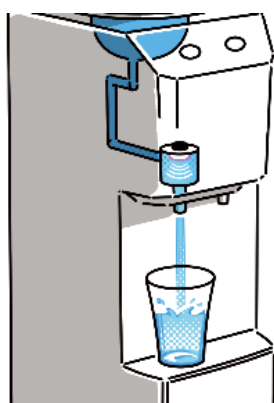
< PearlAqua™ Micro A モデル 製品の特長 >

1. ノーベル賞受賞者と共同開発した深紫外線 LED を搭載

ノーベル賞受賞者と深紫外線 LED の共同開発に挑み、深紫外線 LED のリーディングカンパニーとなった当社では、「波長 260～315 nm」「寿命 10,000 時間以上」「日本産」という基準を満たす深紫外線 LED だけを「SumiRay®」※4 と呼び、品質・安全の証としています。本製品には、すべて「SumiRay®」の基準を満たす深紫外線 LED が搭載されています。



2. 本製品のノズルを機器の吐水口として使用することが可能



PearlAqua Micro™ A モデルは、本製品のノズルを機器の吐水口に接続して使用するほか、本製品のノズル自体を機器の吐水口として使用するという設置方法にも対応します。

また、吐水口に付着しやすい浮遊菌対策として、機器の運転停止時に一定間隔で紫外線を照射し、吐水口の表面除菌を行うこともできます※2。吐水口を常にクリーンな状態に保ち、エンドユーザーにより安心してお使い頂けるようになります。

3. 使用環境に合わせて適切なモデルを提案可能

PearlAqua Micro™ A モデルには、対応流量の異なる「PAQ-03A」と「PAQ-06A」の二つの型式があります。お客様の使用環境や求められる流量などの要求性能に合わせ、上記の型式からより適切なモデルを提案します。また、必要に応じて、PearlAqua Micro™ A モデルに限らず、日機装水除菌製品ラインアップから適切な製品の提案を行います。

< 製品 WEB ページ >

PearlAqua Micro™ A モデル：

https://healthcare.nikkiso.co.jp/products/pearlaqua_micro_a/

PearlAqua Micro™ B・C モデル：

https://healthcare.nikkiso.co.jp/products/pearlaqua_micro/

<日機装 深紫外線 LED 水除菌製品について>

日機装は、弊社が製造する高い品質基準を満たす深紫外線 LED を搭載した水除菌製品の販売を行っています。1.2L/min の流量から 10,000L/min 以上の超大流量までに対応する製品ラインアップを有していることが大きな特長です。

弊社の水除菌製品は、給湯器や浄水器など、生活者のみなさまのそばにある製品に組み込まれているほか、産業用機械をはじめ、陸上養殖の水槽など、産業用途においても広く活用いただいています。

<日機装 会社概要>

会社名 : 日機装株式会社

本社所在地 : 東京都渋谷区恵比寿 4 丁目 20 番 3 号 恵比寿ガーデンプレイスタワー22 階

創業 : 1953 年 12 月 26 日

代表者 : 代表取締役社長 甲斐 敏彦

事業内容 : 産業用特殊ポンプ・システム、医療機器、航空機部品等の製造・販売

URL : <https://www.nikkiso.co.jp/>

※1：深紫外線 LED を搭載した水除菌量産製品において。

※2：機器の運転停止時に一定間隔で紫外線を照射するには、お客様にて、別途必要な制御系を設ける必要があります。

※3：光源寿命は用途や光源構成等により変動します。

※4：「SumiRay®」は、日機装株式会社の登録商標です。

※ : 通水なしで運転する場合は原則 2 秒以内として下さい。

※ : 仕様は予告無く変更する場合があります。

<本件に対するお問い合わせ>

日機装株式会社 メディカル事業本部 ヘルスケア事業推進部
加藤・久保田・田坂

TEL : 03-3443-3756 mail : ad.uv-led@nikkiso.co.jp