

## Press Information

2023年9月12日

深紫外線 LED 水除菌モジュール PearlAqua Deca™ がよりお求めやすい仕様にリニューアル。  
従来モデルと比較し約 65%のコストダウンと、手のひらサイズへのサイズダウンを実現。

### PearlAqua Deca 30C™

2023年9月12日（火）から販売開始

日機装株式会社（本社：東京都渋谷区、以下「日機装」）は、深紫外線 LED 水除菌モジュール「PearlAqua Deca™」を「PearlAqua Deca 30C™」とリニューアルし、2023年9月12日（火）から販売を開始します。



<幅 110mm と、手のひらに収まる小型サイズへのサイズダウンを実現>

日機装は、弊社が製造する高い品質基準を満たす深紫外線 LED を搭載した水除菌製品の販売を行っています。1.2L/min の流量から 10,000L/min 以上の超大流量まで対応する製品ラインアップを有していることが大きな特長であり、PearlAqua Deca™ シリーズは弊社水除菌製品ラインアップにおいて最大流量 15L/min という小～中規模流量に対応するモジュールとなっています。

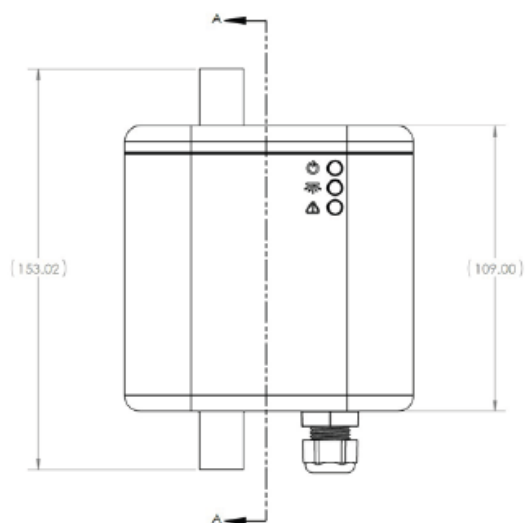
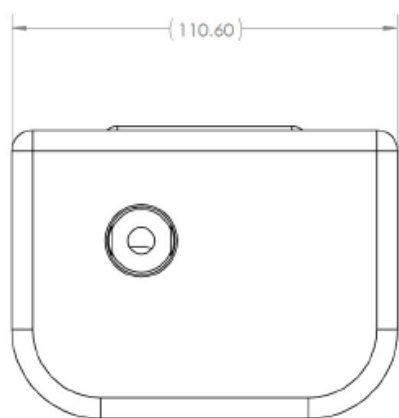
PearlAqua Deca 30C™ は、これまでの水除菌モジュール製造のノウハウを活用し内部構造の最適化を図ることで、従来製品と同等レベルとなる 15L/min の流量に対応しながら約 65%のコストダウンを達成しました。

また、製品の大幅なサイズダウンも実現。高さ 153mm、幅 110mm と手のひらサイズとなったことで、より簡単に製品に組み込むことができるようになりました。業務用食洗機などの業務用機器、工場用水装置をはじめとする産業用機械など、小型サイズながらも一定の流量が求められる製品への組み込みに幅広く対応するモジュールとなっています。

<PearlAqua Deca 30C™ 製品仕様>

製品名	PearlAqua Deca	
型番	30C	30C フロースイッチなし
最大流量 [L/min]	15L/min @30mJ/cm <sup>2</sup>	
最小流量 [L/min]	1	0.5
圧力損失 [kPa]	45	34
継手形状	3/8 インチ NPT or BSPP	
重量 [g]	545	500
最大使用圧力 [MPa]	0.83	
光源寿命※1 [時間]	~10,000	
周囲温度 [°C]	-10~45	
水温 [°C]	0~40	
入力電圧 [VDC]	11-30 or 110-240 V AC-DC 電源	
消費電力 [W]	45	

<寸法図>

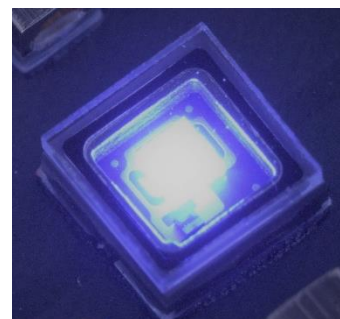


※単位：mm

## < PearlAqua Deca 30C™ 製品の特長 >

### 1. ノーベル賞受賞者と共同開発した深紫外線 LED を搭載

ノーベル賞受賞者と深紫外線 LED の共同開発に挑み、深紫外線 LED のリーディングカンパニーとなった当社では、「波長 260~315 nm」「寿命 10,000 時間以上」「日本産」という基準を満たす深紫外線 LED だけを「SumiRay®」※2 と呼び、品質・安全の証としています。本製品には、すべて「SumiRay®」の基準を満たす深紫外線 LED が搭載されています。



### 2. より堅牢な製品設計に

これまでの水除菌モジュール製造のノウハウを活用し、部品点数の効率化や、継手を使用しない製品設計などの改良を実施。従来モデルと比較して水漏れ・故障のリスクを抑える、より堅牢な設計となっています。

### 3. 使用環境に合わせて適切なモデルを提案

PearlAqua Deca 30C™ は、水流を自動検知し検知時のみ製品を稼働させることのできる「フロースイッチ」の搭載有無で 2 モデルに分かれています。既存の運転プログラムに組み込んで使用するケースや、独立した運転プログラムの中で使用するケースなど、使用環境に合わせて適切なモデルを提案します。

## < PearlAqua Deca 30C™ 製品ページ >

[https://healthcare.nikkiso.co.jp/products/pearlaqua\\_deca30c/](https://healthcare.nikkiso.co.jp/products/pearlaqua_deca30c/)

<日機装 深紫外線 LED 水除菌製品について>

日機装は、弊社が製造する高い品質基準を満たす深紫外線 LED を搭載した水除菌製品の販売を行っています。1.2L/min の流量から 10,000L/min 以上の超大流量までに対応する製品ラインアップを有していることが大きな特長です。

弊社の水除菌製品は、給湯器や浄水器など、生活者のみなさまのそばにある製品に組み込まれているほか、産業用機械をはじめ、陸上養殖の水槽など、産業用途においても広く活用いただいています。

<日機装 会社概要>

会社名 : 日機装株式会社

本社所在地 : 東京都渋谷区恵比寿 4 丁目 20 番 3 号 恵比寿ガーデンプレイスタワー22 階

創業 : 1953 年 12 月 26 日

代表者 : 代表取締役社長 甲斐 敏彦

事業内容 : 産業用特殊ポンプ・システム、医療機器、航空機部品等の製造・販売

URL : <https://www.nikkiso.co.jp/>

※1 : 光源寿命は用途や使用条件などにより変動します。

※2 : 「SumiRay®」は、日機装株式会社の登録商標です。

※ : 仕様は予告無く変更する場合があります。

<本件に対するお問い合わせ>

日機装株式会社 メディカル事業本部 ヘルスケア事業推進部  
森・久保田・田坂

TEL : 03-3443-3756 mail : ad.uv-led@nikkiso.co.jp