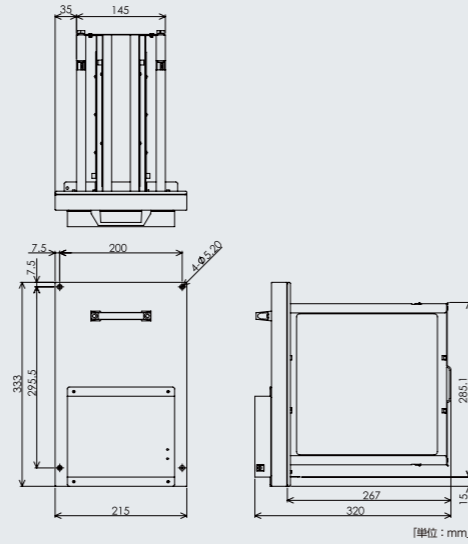


製品仕様

製品名	空間除菌消臭装置 Aeropure series D ※1	
型式	DN-JS1	
電源	方式	ACアダプター
	入力電圧	AC100V 50/60Hz
外形寸法	H333×W215×D320mm	
重量	3.1Kg(ACアダプターを除く)	
消費電力	24W	

※1：当製品は医療機器ではありません。



Aeropure series D

- ・このカタログの記載内容は2021年8月1日現在のものです。
- ・このカタログは日本国内でのみ有効です。(This catalog is valid only in Japan.)保証も日本国内のみ有効です。
- ・写真、イラストはすべてイメージです。製品の色は印刷物ですので、実際の色と若干異なる場合があります。
- ・製品の定格およびデザインは、改善等のため予告なく変更する場合があります。
- ・必ず同梱のACアダプターをご使用ください。
- ・ご使用の際には、取扱説明書をよくお読みの上、正しくご使用ください。AC100V以外では使用しないでください。
- ・お買い上げ日から保証期間内に故障が発生した場合、ご購入時の伝票をご提示の上、お買い上げの販売店、または「お客様相談窓口」(取扱説明書巻末)にご連絡ください。ご購入時の伝票は、大切に保管してください。
- ・取扱説明書「保証とアフターサービス」ページ内にご記入いただいたお名前、ご住所等について、保証期間内のサービス活動およびその後の安全点検のために利用させていただく場合がございますので、ご了承ください。
- ・修理のために、当社から修理委託している保守会社などにお客様の個人情報を預託する場合がございますが、個人情報保護法および当社と同様の個人情報保護規定を遵守させます。
- ・本装置のフィルターは、PM2.5は捕捉できません。
- ・Aeropure、AEROPURE TECHNOLOGY、SumiRayは、日機装株式会社の商標または登録商標です。

「万が一」が許されない過酷な現場を支える 日機装

1953年の創業以来、産業用特殊ポンプやそのシステム製品、CFRP(炭素繊維強化プラスチック)製航空機部品、そして、血液透析やヘルスケア製品の医療部門機器など、日機装がパイオニアとして市場を創出し、その先頭を走り続けてまいりました。独創的な発想と高度な技術から生まれた日機装の製品は、「万が一」が許されない過酷で社会的価値の高い環境下で威力を発揮しており、お客様から高い評価をいただいています。「日機装だからこそ、やってくれる」「日機装にしか、できない」というお客様からの期待に、そして社会からの要請に応え続けるべく、私たち日機装は、これからも技術の力を磨き、ものづくりの力を高めてまいります。

代理店 / 特約店

日機装株式会社

NIKKISO CO., LTD.

〒150-6022 東京都渋谷区恵比寿4丁目20番3号
恵比寿ガーデンプレイスタワー22階



日機装 ヘルスケア事業公式サイト
<https://healthcare.nikkiso.co.jp>

NIKKISO

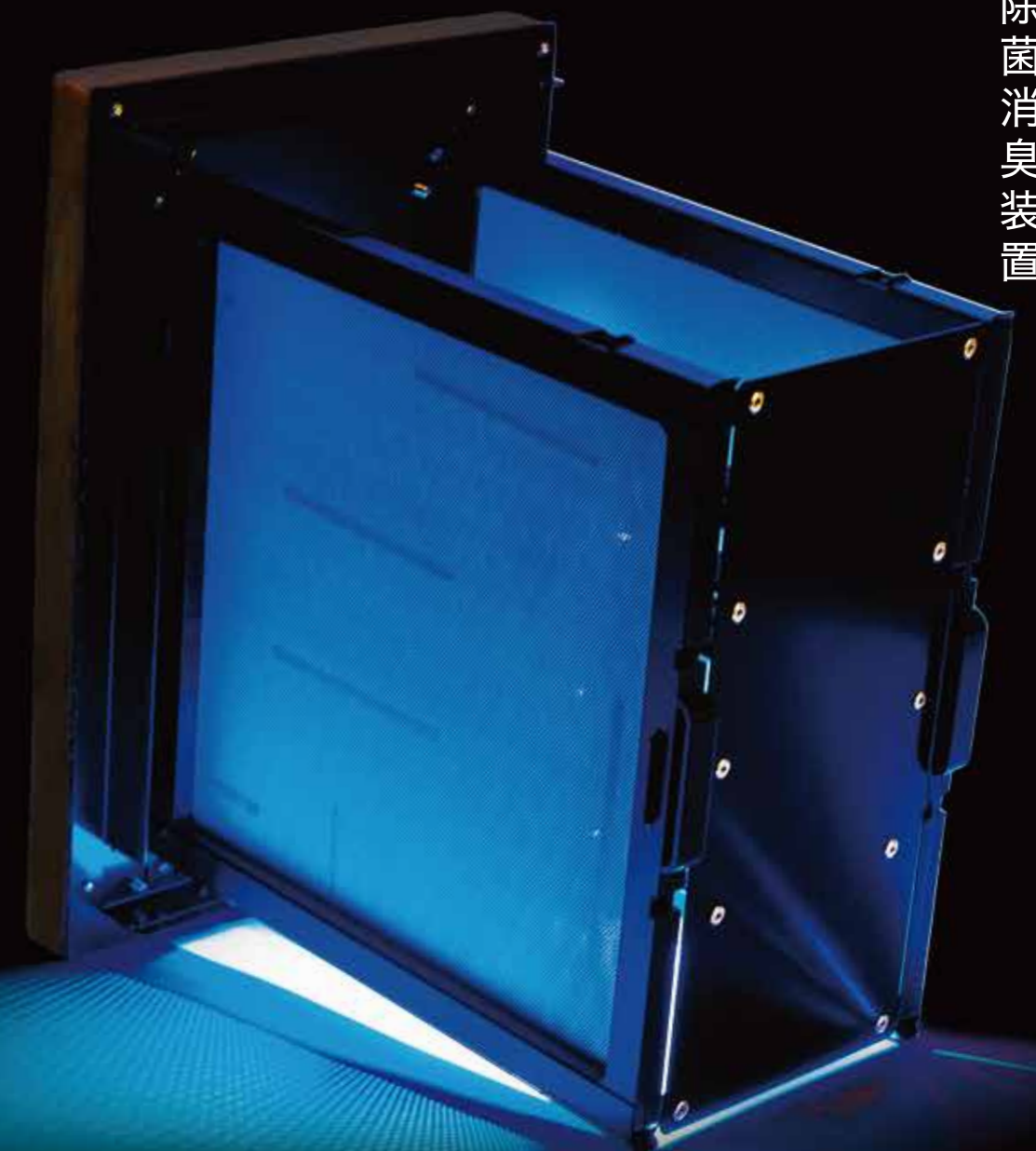
catalog No.819
2021.08(NK)

DN-JS1



医療機器メーカーが提案する
次世代の空間除菌消臭装置

Aeropure
series D

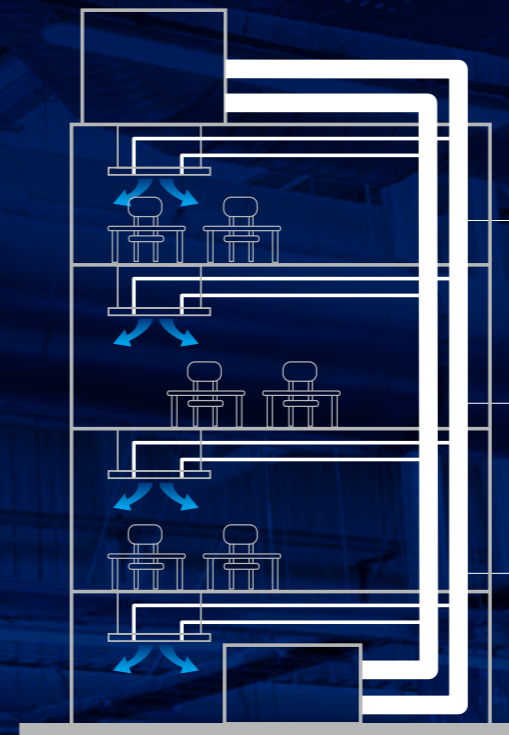


建物内の空気を清浄化 ダクト組込型空間除菌消臭装置

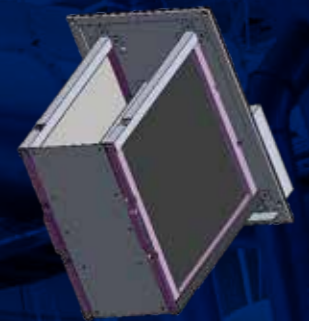
Aeropureは、医療機器メーカーの日機装がノーベル物理学賞受賞者と開発した深紫外線LEDの技術を活用し、空間の除菌と消臭に特化した装置です。Aeropure series Dは空調設備に装着することで、建物内の空気を除菌・消臭できるモデル。既存のダクトへ後付けできるため、お客様の必要なタイミングで導入可能です。

DN-JS1

オフィス・一軒家・マンション・病院・工場
学校関連施設、公共施設、商業施設など空調ダクトのある
建物にご使用いただけます。



Aeropure series D

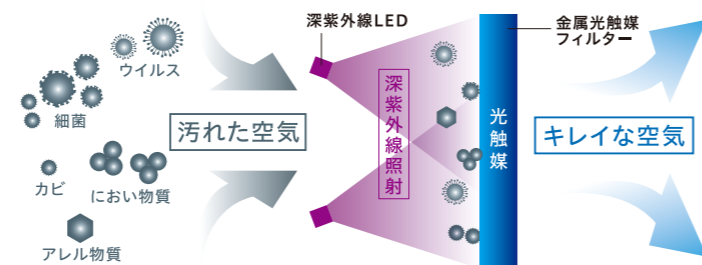


空調ダクトにAeropure series Dを設置することで、空調設備を通じて広範囲に清浄化された空気が循環する仕組みです。

深紫外線LED × 光触媒フィルター の組み合わせによる独自の除菌・消臭技術

深紫外線LEDが空気中の細菌やウイルス、カビなどの微生物を除菌。また、光触媒フィルターは、アレル物質やにおいの原因物質を捕捉し分解します。

※定期的に交換が必要なフィルターは使用していません。



※この図はイメージです。型式ごとに詳細の仕様は異なります。

深紫外線LED SumiRay

深紫外線は、菌やウイルスに対し増殖を抑制する効果があることで知られ、医療や環境衛生などの分野で幅広く活用されています。LEDは従来の水銀ランプに取って替わる紫外線の光源として、長寿命・小型・省電力といったメリットがあります。日機装は2006年からノーベル賞受賞教授の指導の下に研究を重ね、世界に先駆けて深紫外線LEDの量産化に成功しました。



SumiRay
紹介サイト

※ **AEROPURE TECHNOLOGY** は、日機装が定める基準を満たす、深紫外線LEDと光触媒フィルターの組み合わせ技術のブランド名称です。

※ **SumiRay** は、日機装が定める基準を満たす、深紫外線LEDのブランドの名称です。

Aeropure series Dの特徴

1 除菌と消臭に特化

空調設備内のダクトに設置し、空気が空調設備と室内を循環することで、室内環境の清浄化を促進します。

- 1 光触媒フィルターがアレル物質・ウイルス・菌を捕捉
- 2 深紫外線LEDと光触媒フィルターの効果によりアレル物質・ウイルス・細菌を除去・除菌
- 3 きれいな空気が各部屋へ



2 空調ダクトに後付けが可能

空調ダクト内の圧力損失を低く抑えた構造です。空調設備はそのまま、ダクトの改造工事のみでお使いいただけます。

3 必要なメンテナンスは洗浄のみ

定期的に光触媒フィルターユニットを洗浄するのみで部品の交換は必要ありません。

※適切な設置数や設置工事・メンテナンス等の詳細は代理店にお問い合わせください。